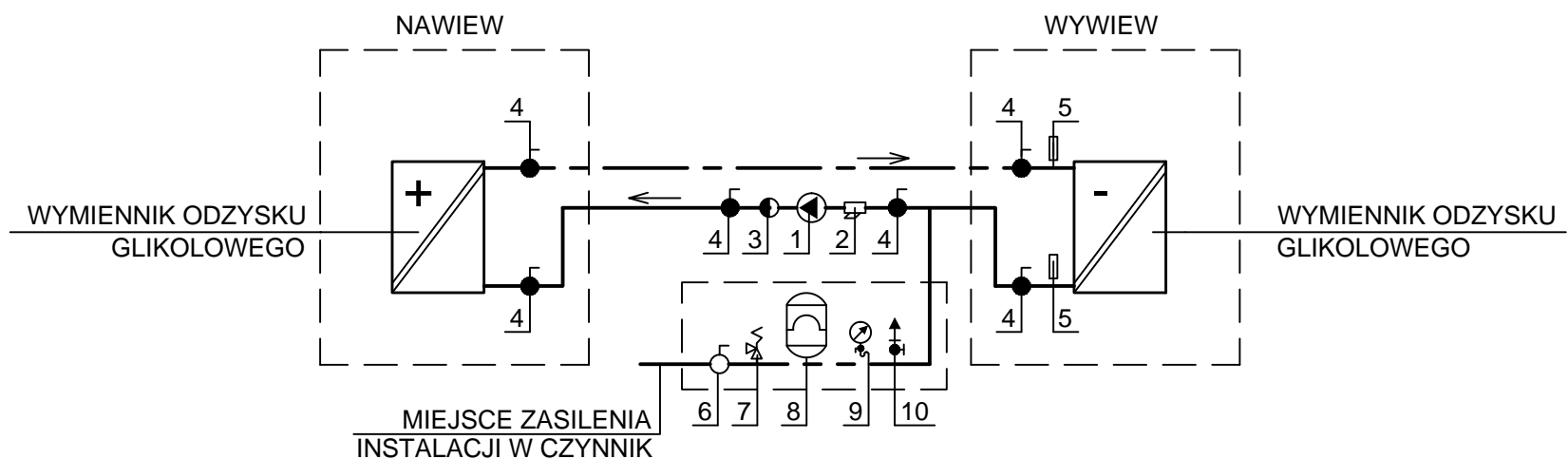


SCHEMAT GLIKOLOWEGO ODZYSKU CIEPŁA



LEGENDA

1. POMPA
2. FILTR SIATKOWY
3. ZAWÓR ZWROTNY
4. ZAWÓR KULOWY
5. TERMOMETR
6. ZAWÓR NAPEŁNIAJĄCY
7. ZAWÓR BEZPIECZEŃSTWA
8. NACZYNIĘ WZBIORCZE
9. MANOMETR
10. ZAWÓR ODPOWIETRZAJĄCY