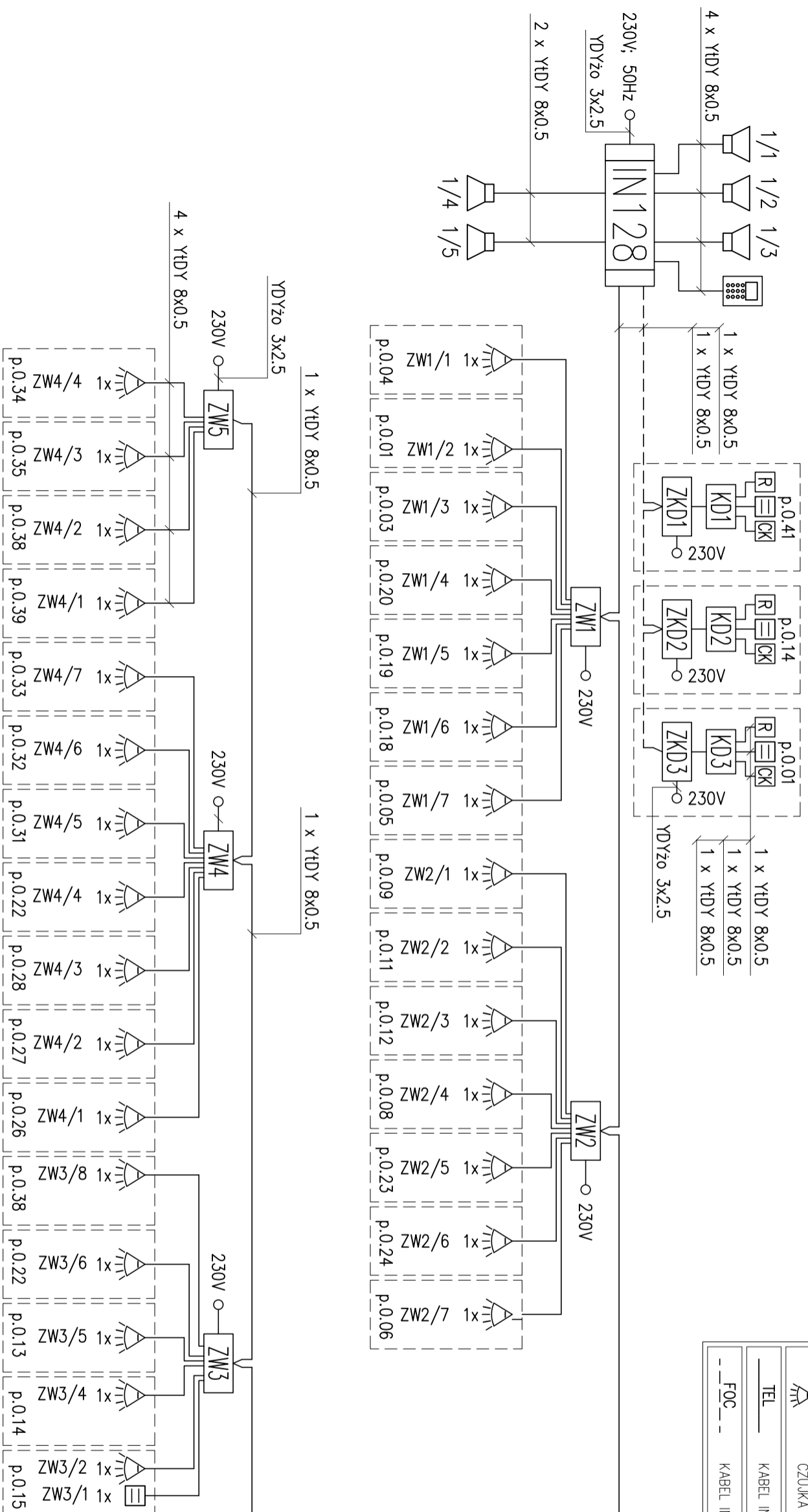


# OZNACZENIA

[IN128]	CENTRALA INTEGRAL128 W OBUDOWIE OMI-3, SATEL
[K]	KLAMATURA INT-KLCDL-GR, SATEL
[A]	SYGNALIZATOR AKUSTYCZNY; ZEWNĘTRZNY SP4001; WEWNĘTRZNY SPW-220
[ZW]	ZESPÓŁ SYSTEMU WŁAMANIAW OBUDOWIE OMI-2 Z TRANSFORMATOREM Z MODULEM ROZSZEZEN 8 WEJ. Z ZASILACZEM - CA-64 EPS, SATEL
[ZKD]	ZESPÓŁ KONTROLI DOSTĘPU: ZASILANIE W OBUDOWIE APS30-MODULE KONTROLI DOSTĘPU CA-64 SR W OBUDOWIE OPU-2A, SATEL
[KD]	KONTROLA DOSTĘPU SKŁADA SIĘ Z: CZYTNIKA KARTI, RYGLA, CZUJNIKA KONTAKTRONOWEGO, SATEL
[=]	CZUJNIKA KONTAKTRONOWA, SATEL
[R]	RYGIEL ELEKTROMAGNETYCZNY Z ZASILACZEM 12V, 1.5A
[CK]	CZYTNIKA KART CZ-EMM2, SATEL
[A]	CZUJKA DUALNA - COBALT, SATEL
[TEL]	KABEL INSTALACJI SYGNALIZACJI WŁAMANIA TYPU YDY 8x0.5
[FOC]	KABEL INSTALACJI KONTROLI DOSTĘPU TYPU YDY 8x0.5



obiekt  
**remont lokalu przychodni  
w budynku mieszkalnym  
przy ul. Nowolipie 25  
w Warszawie**

inwestor  
**Centrum Medyczne "Żelazna" Sp. z o.o.**  
ulica Żelazna 90, 01-004 Warszawa

BIURO PROJEKTOWE  
**Unimed** autorskie pracowni  
projektowe  
ul. Okęczańska 33, 02-916 Warszawa  
Autorskie Pracowni Projektowe  
UNIMED A. Krokik, L. Krokik s.j.

tytuł rysunku	PROJEKT WYKONAWCZY		
branża	INSTALACJE ELEKTRYCZNE	data	8. lutego 2019r.
projektant	mgr inż. Andrzej Sobótko	opracował	mgr inż. Paweł Rodziński
nr upr. bud.	Wg-40/92	nr upr. bud.	MAZ/0566/PBE/16
sprawdzający	mgr inż. Janusz Fortuna		
nr upr. bud.	St-782/88		

**SCHEMAT SYSTEMU SYGNALIZACJI  
WŁAMANIA I NAPADU**

numer rysunku	BRANŻA	NUMER	INDEKS	DATA
ES	05	-	-	-